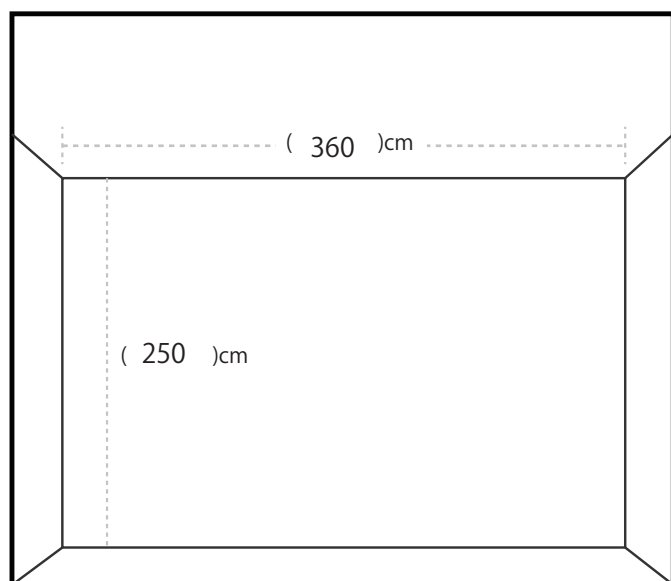


施工する壁面のパターンにより記入方法が異なりますのでご注意ください。

【パターン A (例)】

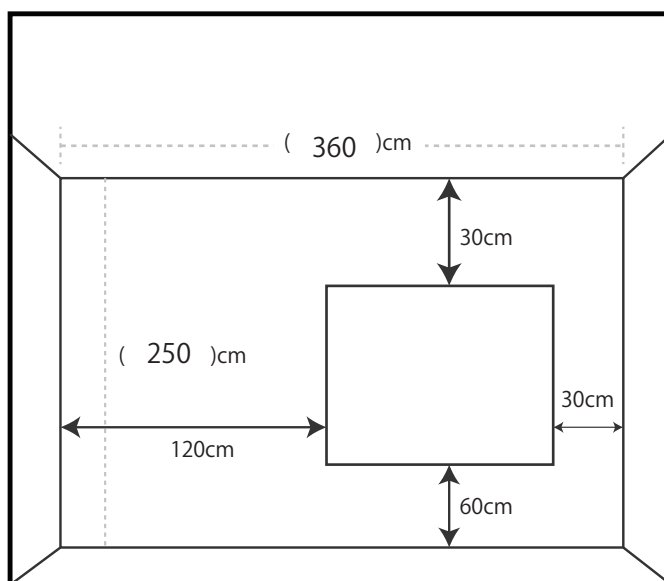
施工面に何も出っ張り等が無い場合



※幅と高さを記入します

【パターン B (例)】

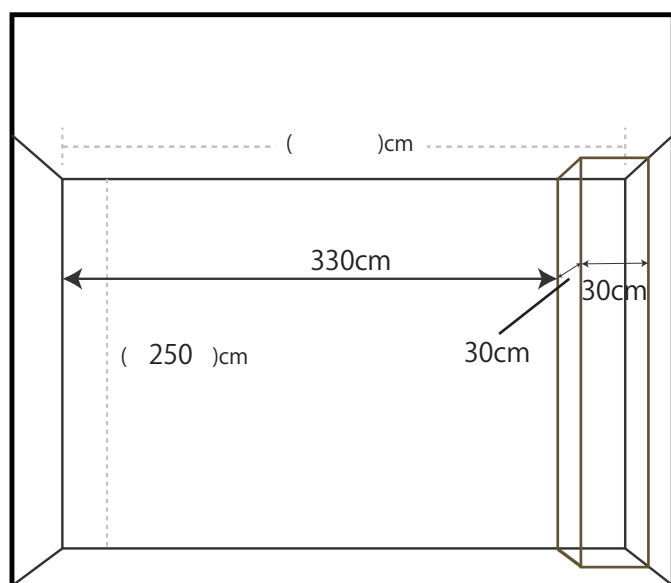
開口部がある場合



※あわせて開口部までの距離も加筆して下さい

【パターン C (例)】

梁・柱などがある場合



※梁までの長さと幅を加筆して下さい。

その他エアコンなど動かさないものなどがある場合は別途加筆して下さい。

又、基本的にエアコン周りは切り込んでの施工になりますのでご了承下さい。

※NO.2のみ FAX 送信して下さい。

## 着せ替え施工データシート

プラン  Deco Plan  Select Plan  Import Wallpaper Plan

※お名前

メーカー名

※ご住所

〒 

型番

※電話番号

施工ご希望日時

月 日

 8:30~12:00 12:00~15:00 15:00~18:00

Email

※交通事情につき施工開始時間が前後する場合がございますので、あらかじめご了承下さいませ。

※在庫に無い輸入壁紙をご希望の場合、取り寄せに時間がかかる為、ご希望日に添えない場合もございます。

( )cm

( )cm

※壁の状態等、気になる部分には注釈を加えて下さい。

※お申し込み用紙を送信後、改めてご連絡を差し上げます。